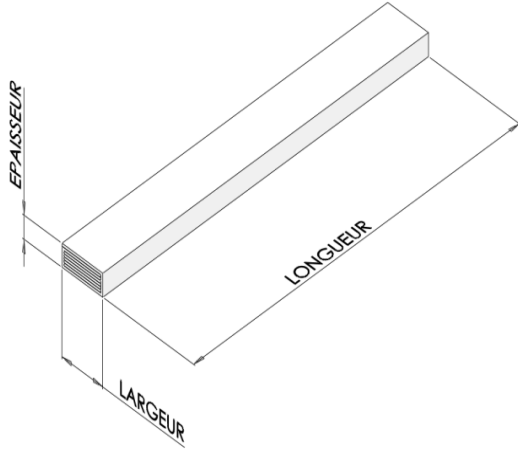




Composition: carton ondulé double face + colle thermo fusible



Le plat edge guard Corrupad s'adapte et épouse les contours des panneaux à protéger.

CARACTERISTIQUES DIMENSIONNELLES

EDGE GUARD PLAT BRUT	Dimension minimum (mm)	Dimension maximum (mm)
Largeur	20	110
Longueur	600	2200
Epaisseur	12.5	45

*D'autres dimensions sont possibles à la demande.

Des prédécoupes sont possibles à un espacement de 50mm.

Un edge guard plat brut peut-être coupé en petites pièces : la longueur sera de 50mm au minimum.

CONDITIONNEMENT



Palette 1200x2000mm filmée
4 cartons 600x400x300mm